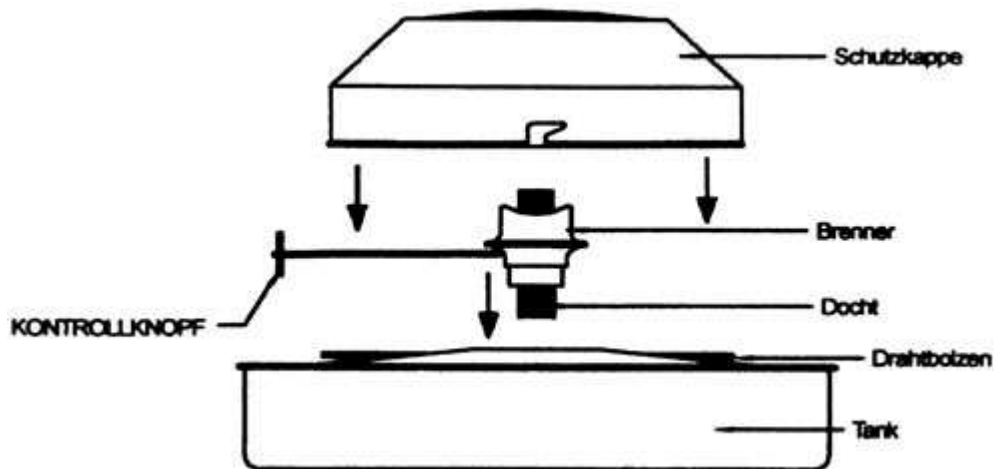


GEBRAUCHSANLEITUNG

GROSSE HEIZUNG FÜR FRÜHBEETE MODELL 586



Tankgröße ca. 2,25 L Petroleum – ununterbrochene Brenndauer ca. 14 Tage

1. Entfernen Sie die Schutzkappe und Brenner vom Tank. Befüllen Sie den Tank bis zu 10mm unterhalb des Tankrandes mit Reinpeteroleum (z.B. AVIA). Den Tank nicht überfüllen und übergelaufenes Petroleum abwischen.
2. Setzen Sie den Brenner ein. Geben Sie dem Petroleum ca. 1 Stunden Zeit, den Docht komplett zu tränken.
3. Entfernen Sie die Schutzkappe und zünden den Docht an.
4. Setzen Sie die Schutzkappe wieder auf indem Sie den Drahtbolzen befestigen. Der Kontrollknopf muss sich in der Vertiefung befinden. Der Kontrollknopf muss so in den Tank gedrückt werden, damit man ihn drehen kann.
5. Ca. 5 min nach dem Anzünden kontrollieren und stellen Sie die Flammenhöhe mit dem Kontrollknopf ein. Die Flamme sollte fächerförmig aussehen, waagrecht am oberen Rand sein und sich gerade über dem äußeren Rand des Brenners befinden. Sollte sich Rauch bilden, Ruß an der Schutzkappe zeigen oder das Gitter rot erhitzen, muss die Flammenhöhe reduziert werden.
6. Um die Flamme zu löschen drehen Sie den Docht einfach herunter. Dazu drehen Sie den Kontrollknopf entgegen dem Uhrzeigersinn nach unten und blasen die Flamme aus.
7. Bevor Sie einen neuen Docht anzünden (oder alte Dochte nach einer gewissen Ruhezeit), entfernen Sie den Docht vom Brennelement und lassen ihn austrocknen. Ist der Docht feucht, kann er sich nicht vollsaugen. Danach setzen Sie den Docht wieder und lassen ihn das Petroleum aufsaugen.
8. Wenn Sie die Frühbeetheizung im Sommer nicht nutzen, bewahren Sie es an einem trockenen Ort auf, nachdem Sie den Tank entleert haben.

Aufstellen der Frühbeetheizung

Sollten Sie die folgenden Sicherheitshinweise nicht befolgen, kann das dazu führen, dass entweder das Glas oder das Plastikgehäuse des Frühbeets einen Sprung erhält oder schmilzt.

1. **Für Gewächshäuser und Anlehngewächshäuser:** Stellen Sie den Heizkörper von der äußeren Wand entfernt auf und so zentral wie nur möglich.
2. **Für Mini-Gewächshäuser:** Stellen Sie die Heizung auf eine niedrige Stufe ein. Der Deckel des Gewächshauses muss für Ventilationszwecke ein kleines Stück offen sein. Direkt über der Heizung darf sich nicht befinden, damit die Warmluft zirkulieren kann.
3. **Für Frühbeete:** Der Heizkörper sollte in Frühbeeten benützt werden, die gegen eine Wand gebaut sind und aus Ziegelsteinen oder Ytong hergestellt sind, und bei denen der Rahmen auf einem Fundament befestigt ist. Sollte nicht der Fall sein, überprüfen Sie, dass die Heizung nicht den Deckel verbrennt, wenn sie angezündet ist. Öffnen Sie den Deckel zumindest teilweise für Ventilationszwecke.

Achtung

- Halten Sie das Brennelement sauber
- Benutzen Sie nur Reinpetroleum (z.B. AVIA)
- Benutzen Sie auf keinen Fall Spiritus oder Benzin (Lebensgefahr)
- Verwenden Sie keine Behälter, die vorher Benzin oder Spiritus enthalten haben
- Verwenden Sie die Heizung nicht an einem ungelüfteten Ort, wo die Luft nicht zirkulieren kann oder keine Abgase, die durch Verbrennung entstanden sind, abziehen können.
- Transportieren Sie die Heizung nicht in brennendem Zustand
- Befüllen Sie die Heizung nicht mit Petroleum, wenn diese angezündet ist
- Verwenden Sie die Heizung nicht als Kochapparat
- Vergewissern Sie sich, dass Wasser niemals den Öltank verunreinigt hat
- Stellen Sie die Heizung zentral und nicht am Rand auf
- Stellen Sie die Heizung auf eine trockene und gerade Unterlage
- Verwenden Sie die Heizung nicht im Haus, da sie nicht für den Hausgebrauch vorgesehen ist
- Halten Sie die Heizung von Kindern und Haustieren fern

Für Ersatzteillieferungen, Fragen zum Produkt oder Fragen zu anderen Produkten von Parasene wenden Sie sich bitte an:

**HR Internetmarketing GbR
Hussitenstraße 5
93413 Cham
Germany**

**Tel. 0049-09971-760969
Fax. 0049-09971-760266**

**Email: info@garten-anlegen.eu
Web: www.garten-anlegen.eu**

Nachdruck und Vervielfältigung für gewerbliche Zwecke nicht gestattet.

Viel Spaß mit diesem Produkt wünscht Ihnen das Team von

www.garten-anlegen.eu